

CAMOUFLAGE



Lima 10x32

Návod k obsluze binokulárního dalekohledu



Před použitím si pečlivě přečtěte návod

ODKAZ NA VŠECHNY JAZYKOVÉ PŘÍRUČKY



Zeskanuj kod QR, aby pobrac instrukcje we wszystkich dostępných językach.



Naskenujte QR kód z manipulace ve všech dostupných možnostech a ke stažení.



Scannez le code QR pour télécharger les manuels dans toutes les langues disponibles.



Scannen Sie den QR-Code, um Handbücher in allen verfügbaren Sprachen herunterzuladen.



Escanea el código QR pro stažení manuálů a všech dostupných idiomas



Naskenujte QR kód a stáhněte si manuály ve všech dostupných jazycích



Naskenujte QR kód a stáhněte si manuál na všech tilgængelige sprog.



Naskenujte a stáhněte QR kód si ručně ve vše dostupných jazyků .



Skanna QR-koden pro att ladda ner manualer på alla tillgängliga språk.



Skenování kódů QR pro nájedzy a manuály v tomto dostupném jazyce

WEBOVÉ STRÁNKY CAMOUFLAGE



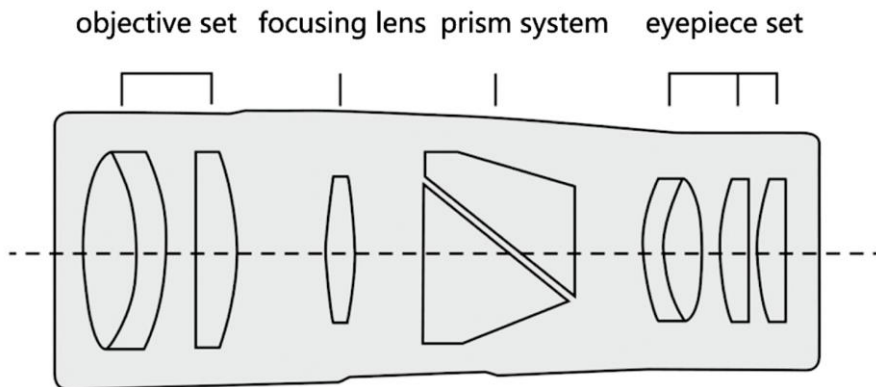
OBSAH

1. Představení produktu
2. Úvod do optických funkcí
3. Provozní pokyny
4. Faktory ovlivňující pozorování
5. Údržba a bezpečnostní opatření

VAROVÁNÍ

Varování!

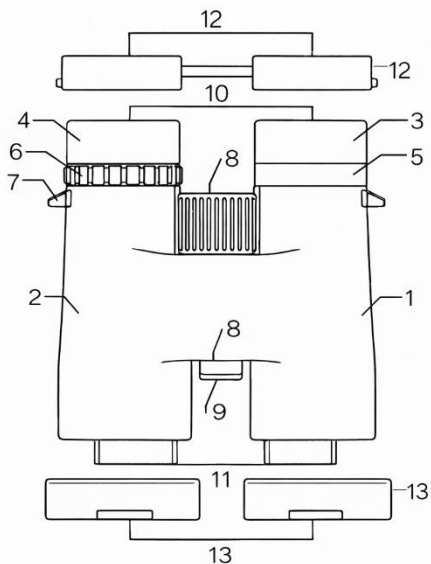
Dalekohled se nikdy nesmí používat k pozorování slunce nebo silného světla, protože při pozorování slunce nebo pozorování velmi blízko slunce okamžitě způsobí nenapravitelné poškození očí. Tento druh poškození je obvykle bezbolestný, ale velmi nebezpečný. Nikdy neměřte dalekohledem na slunce nebo do jeho blízkosti, ani na silné světlo. Pokud chtějí děti pozorovat, musí být před pozorováním varovány pro případ nehody.



(Diagram of Optical Structure)

ÚVOD K PRODUKTU

Použití střešního hranolu vede k vynikající redukci barevných rozdílů a minimální refrakční ztrátě dopadajícího optického světla. Povrchová úprava je plná a vícevrstvá širokopásmová antireflexní vrstva má vysokou propustnost a rozlišení. Protiskluzový a snadno uchopitelný design a design s knoflíkem pro zavěšení pomocí lanka usnadňují držení v ruce a zavěšení. Módní a jednoduchý vzhled. Díky konstrukci ochranného krytu s poutkem na zavěšení se nemusíte obávat ztráty poutku, stačí kryt sejmout a můžete jej používat. Část s oční klapkou lze otočit, aby se usnadnila použití zákazníkům s různým zrakem. Malý objem, pohodlnější na přenášení a odolnější.



1. Left mirror
2. Right mirror
3. Left eye-patch
4. Right eye-patch
5. Left hand-wheel
6. Right disparity compensation wheel
7. Hanging belt buckle
8. Focusing hand-wheel
9. Axis-Bracket transfer cover
10. Left and right eyepiece set
11. Objective set
12. Eyepiece protective cover
13. Left and right eyepiece set

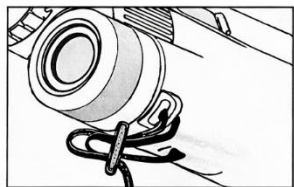
V dalekohledu hraje hranol důležitou roli při jeho vztyčení. snímků a zkrácení optické dráhy a ohniskové vzdálenosti celého optického systému. Zorné pole dalekohledu se rovná rozsahu pozorování v určité vzdálenosti. Funkce anti-reflexní vrstva má snížit ztráty světla v důsledku odrazu a zesílit intenzitu přenosu, aby se zlepšila kvalita obrazu.

BĚŽNÉ PROBLÉMY, KTERÉ SE VYSKYTUJÍ PŘI POUŽÍVÁNÍ

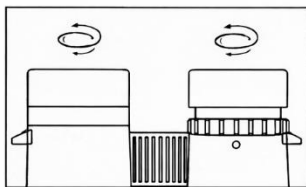
Proč se vám při jeho používání točí hlava?

- Nejčastější situací je, že neregulovaná dioptrie pravého očního kolečka vede k rozmazanému obrazu.
- Vzdálenost výstupní pupily se špatně nastavuje, což způsobuje, že oko je buď příliš daleko, nebo příliš blízko k okuláru.
- Při prvním použití si člověk nemůže okamžitě zvyknout na zesílení dalekohledu a zároveň existují důvody pro časté pohyby dalekohledu a třes rukou během pozorování. V této době se doporučuje nechat oči odpočinout před dalším použitím a po 2–3 dnech adaptace je lze normálně používat.

PROVOZNÍ POKYNY



①



②

Step 1: install the hanging strap

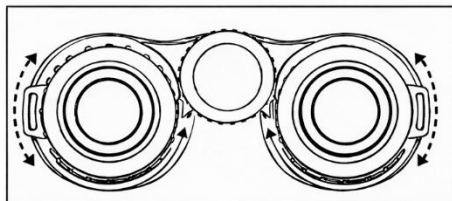
Step 2: adjust the eyeshade

Step 3: adjust the eye distance

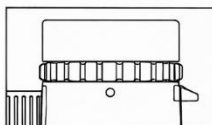
Step 4: focusing

Step 5: compensation wheel for right visual differences

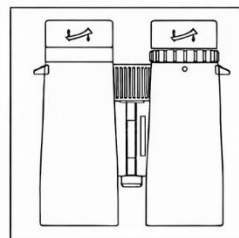
Step 6: shift the observed object



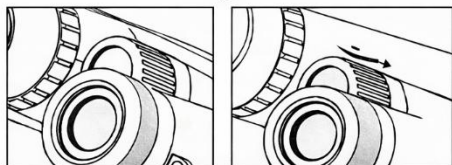
③



④

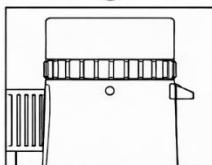


⑥



④

⑤



⑥

Schéma produktu slouží pouze k představení detailů dalekohledu, nikoli k tomuto nákupu. Skutečný produkt, který obdržíte, se může od obrázku lišit.

ÚVOD DO OPTIK

Krok 1: Instalace závěsného popruhu: ujistěte se, že popruh se při zatažení neuvolní a zabrání pádu produktu.

Krok 2: Nastavení očního stínítkového štítu: upravte oční stín jeho zvednutím a zmenšením jeho výšky podle ilustrací dokud není k dispozici výhled ze všech směrů. Obecně platí, že se při nošení brýlí spustí dolů a při nenošení brýlí se zvedne.

Krok 3: Upravte vzdálenost očí: upravte centrální Vzdálenost mezi levým a pravým kuželem čočky je taková, aby oči dokázaly detekovat překrývající se grafy.

Krok 4: Zaostření: pozorujte objekt nejprve levým okem a otáčejte ručním kolečkem pro zaostření, dokud nebude cíl v levém kuželu čočky jasný.

Krok 5: Kompenzační kolečko pro vizuální rozdíly vpravo: Otáčejte kompenzačním kolečkem pro vizuální rozdíly vpravo, dokud nebudou objekty v levém i pravém kuželu čočky jasné, přičemž objekt v levém kuželu čočky považujte za referenci.

Krok 6: Posunutí pozorovaného objektu: pokud chcete pozorovaný objekt posunout, opakujte krok 4 otáčením ručního kolečka pro zaostření za předpokladu, že výše uvedené úpravy zůstanou stejné.

OBECNÉ FAKTORY OVLIVŇUJÍCÍ POZOROVÁNÍ

1. Nezavírejte okna a pozorujte uvnitř okny.
2. Pozorované výsledky jsou přímo ovlivněny šedým počasím
3. Pozorování v protisvětle může ovlivnit výsledky pozorování.
4. Zkušenosti uživatele v obsluze určují kvalitu výsledku pozorování.

Oznámení o použití

1. Po pozorování otočte zvedací oční masku zpět do její původní polohy, jinak by mohlo dojít k jeho poškození nedbalostí.
2. Doporučuje se pozorovat dalekohled oběma rukama a snadno s ním třást jednou rukou.
3. Během pozorování se oči pohybujte synchronně s dalekohledem, jinak se vám zatočí hlava.
4. Pokud má zákazník při pozorování špatný zrak na obou očích, upravte prosím pravé kolečko pro kompenzaci disparity.

ÚDRŽBA DALEKOHLEDU

Jako přesný optický pozorovací přístroj věnujte při používání a údržbě pozornost následujícím bodům:

1. Nepoužívejte tento výrobek k přímému pozorování silného světla, například slunce, jinak by mohlo dojít k trvalému poškození očí.
2. Snažte se nedotýkat čoček prsty. Pokud chcete čočku otřít, použijte čistý a měkký hadřík k setření prachu nebo jemně otřete povrch čočky, abyste zabránili poškrábání způsobenému tvrdými předměty.
3. Povrchové skvrny očistěte malým množstvím čisté vody pomocí zrcadlového hadříku.
4. Během používání nevyvolávejte nárazy ani silné vibrace, abyste předešli poškození dalekohledu.
5. Pokud zjistíte, že je dalekohled poškozený, nerozebírejte a neopravujte jej sami. Odešlete jej do profesionálního servisu nebo jej vraťte výrobcí k opravě.
6. Pokud se výrobek delší dobu nepoužívá, měl by být vrácen do původního obalu s vhodnou teplotou, aby dalekohled zůstal suchý a prodloužila se jeho životnost.

DŮLEŽITÉ UPOZORNĚNÍ

Nepoužívejte dalekohled k přímému pozorování slunce, jinak by to způsobilo trvalé poškození oka. Rodiče musí dítě informovat, když ho používá.

FC CE RoHS  



PROHLÁŠENÍ
SHODY